



# 中华人民共和国国家标准

GB/T 12060.11—2012  
代替 GB/T 14947—1994

GB/T 12060.11—2012

## 声系统设备 第 11 部分：声系统设备 互连用连接器的应用

Sound system equipment—Part 11: Application of connectors for the  
interconnection of sound system equipment

(IEC 60268-11:1987, NEQ)

中华人民共和国  
国家标准  
声系统设备 第 11 部分：声系统设备  
互连用连接器的应用  
GB/T 12060.11—2012

\*  
中国标准出版社出版发行  
北京市朝阳区和平里西街甲 2 号(100013)  
北京市西城区三里河北街 16 号(100045)  
网址 www.spc.net.cn  
总编室:(010)64275323 发行中心:(010)51780235  
读者服务部:(010)68523946  
中国标准出版社秦皇岛印刷厂印刷  
各地新华书店经销

\*  
开本 880×1230 1/16 印张 1.25 字数 32 千字  
2013 年 4 月第一版 2013 年 4 月第一次印刷

\*  
书号: 155066·1-46593 定价 21.00 元

如有印装差错 由本社发行中心调换  
版权专有 侵权必究  
举报电话:(010)68510107



GB/T 12060.11—2012

2012-12-31 发布

2013-06-01 实施

中华人民共和国国家质量监督检验检疫总局  
中国国家标准化管理委员会 发布

## 前 言

GB/T 12060《声系统设备》分为以下几个部分：

- 第 1 部分：概述；
- 第 2 部分：一般术语解释和计算方法；
- 第 3 部分：声频放大器测量方法；
- 第 4 部分：传声器测量方法；
- 第 5 部分：扬声器主要性能测试方法；
- 第 6 部分：辅助无源元件；
- 第 7 部分：头戴耳机测量方法；
- 第 8 部分：自动增益控制器件；
- 第 9 部分：人工混响、时间延迟和频移装置测量方法；
- 第 10 部分：峰值节目电平表；
- 第 11 部分：声系统设备互连用连接器的应用；
- 第 12 部分：广播及类似声系统用连接器的应用；
- 第 13 部分：扬声器听音试验；
- 第 14 部分：圆形和椭圆形扬声器，外形尺寸和安装尺寸；
- 第 16 部分：由语言传输指数(STI)对语言可懂度的客观等级评估；
- 第 17 部分：标准音量表；
- 第 18 部分：峰值节目电平表-数字音频峰值电平表。

本部分为 GB/T 12060 的第 11 部分。

本部分按照 GB/T 1.1—2009 给出的规则起草。

本部分与国际标准 IEC 60268-11:1987《声系统设备 第 11 部分：声系统设备互连用连接器的应用》一致性程度为非等效。

本部分代替 GB/T 14947—1994《声系统设备互连用连接器的应用》。

本部分与 GB/T 14947—1994 相比主要变化如下：

- a) 对全文进行了编辑性修改；
- b) 增加了前言；
- c) 4.3.2 c) 和“注”中的“电阻”改为“电阻器”；
- d) 增加了“3.5 mm 小型同心连接器(4 个接点)”、“2.5 mm 超小型同心连接器(3 个接点)”；
- e) “2.5 mm 超小型同心连接器(4 个接点)”三种类型的同心连接器，具体内容见 5.1；
- f) 在表 8 中增加了三种同心连接器的类型和应用，见 5.2；
- g) 在表 9 中增加了三种同心连接器接点的分配，见 5.3。

本部分由中华人民共和国工业和信息化部提出。

本部分由全国音频、视频及多媒体系统与设备标准化技术委员会(SAC/TC 242)归口。

本部分参加起草单位：中国电子技术标准化研究所、南京熊猫电子股份有限公司。

本部分主要起草人：赵新华、汪莉、孙齐锋、章霞。

本部分所代替标准的历次版本发布情况为：

- GB/T 14947—1994。

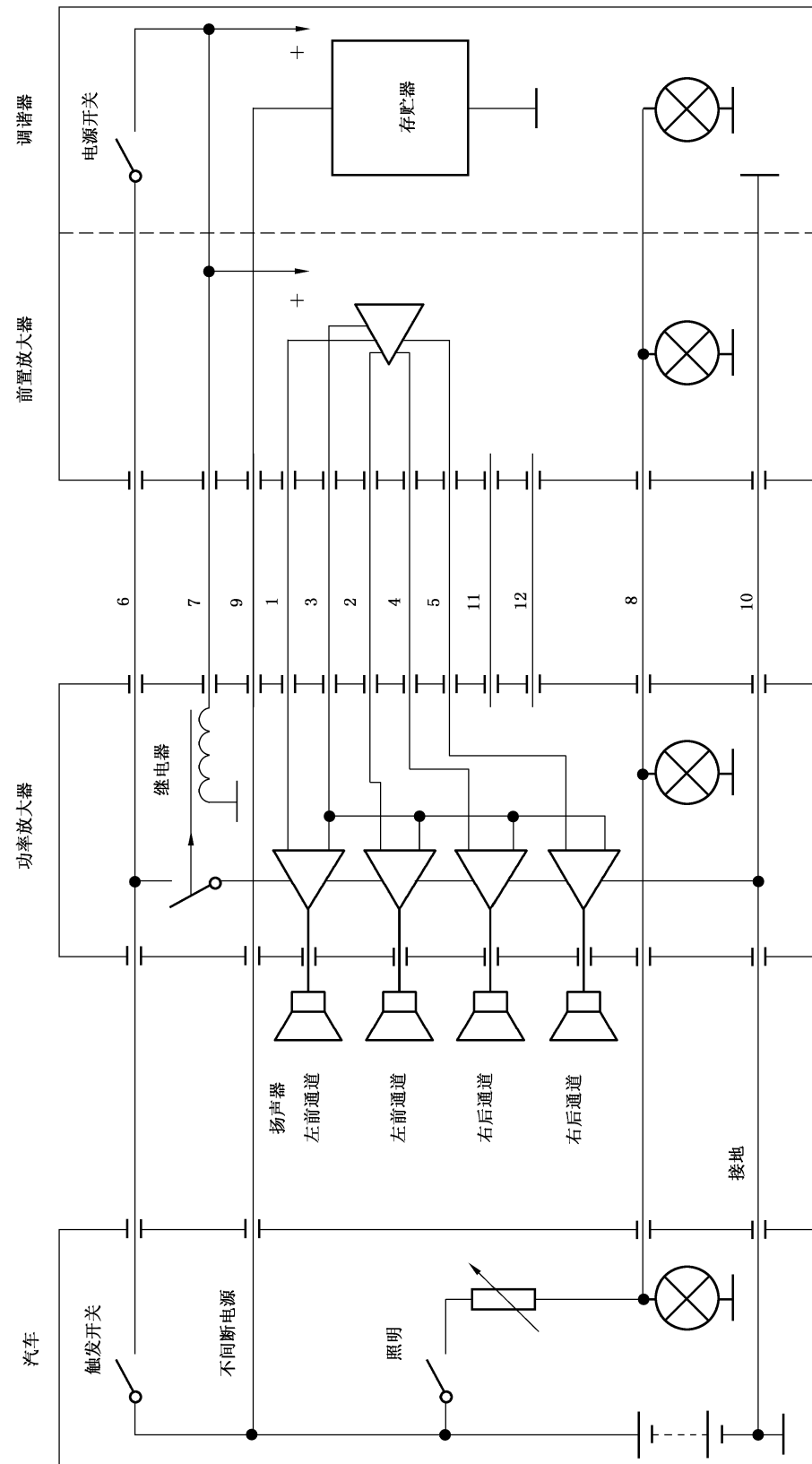


图 B.2 12 芯圆形连接器的应用示意图

附录 A  
(资料性附录)

磁带录音机上一个连接器具有多种功能的举例

某些录音机仅装有一个插孔式连接器如 YCK5F 型或 YCK7F 型,但它可与调谐器、电唱机、传声器、电话线圈、收音机、放大器或另一部录音机相连接,见表 A.1。

这种安排也适用于计算机上的模拟音频信号输入/输出连接。

表 A.1

|       | 1   | 2     | 3  | 4   | 5  | 6~7              |
|-------|---|-------|--|---|--|------------------|
| 单声系统  | 来自传声器、电话线圈、收音机或放大器的输入信号 ( $\leq 2 \text{ mV}$ ) | 屏蔽与回线 | 传送到收音机或放大器的输出信号<br>来自调谐器、电唱机或另一部录音机的输入信号 ( $\geq 100 \text{ mV}$ )       | 接到 1  | 仅在放音时接到 3  | 接通连接器 YCK7F 遥控开关 |
| 立体声系统 | 来自传声器、收音机或放大器的左通道输入信号 ( $\leq 2 \text{ mV}$ )   | 屏蔽与回线 | 传送到收音机或放大器的左通道输出信号<br>来自调谐器、电唱机或另一部录音机的左通道输入信号 ( $\geq 100 \text{ mV}$ ) | 来自传声器、收音机或放大器的右通道输入信号 ( $\leq 2 \text{ mV}$ ) | 传送到收音机或放大器的右通道输出信号<br>来自调谐器、电唱机或另一部录音机的右通道输入信号 ( $\geq 100 \text{ mV}$ ) | —                |

声系统设备 第 11 部分:声系统设备  
互连用连接器的应用

1 范围

GB/T 12060 的本部分规定了声系统设备互连用连接器的类型和应用。本部分适用于声系统设备互连用圆形连接器、插塞、插口和同心连接器。

2 规范性引用文件

下列文件对于本文件的应用是必不可少的。凡是注日期的引用文件,仅注日期的版本适用于本文件。凡是不注日期的引用文件,其最新版本(包括所有的修改单)适用于本文件。

- GB/T 5818 音响设备用圆形连接器总规范
- GB 8898 音频、视频及类似电子设备 安全要求(IEC 60065:2005,MOD)
- GB/T 14197—2012 音频、视频和视听系统互连的优选配接值

3 一般要求

- 3.1 连接器的电性能和机械性能应符合 GB/T 5818 及相关规定。
- 3.2 连接器应用中的安全性应符合 GB 8898 的有关规定。

4 圆形连接器

4.1 圆形连接器的类型及应用

4.1.1 一般声系统设备互连用圆形连接器的类型、接点排列及应用按表 1 的规定。YC 型圆形连接器与 IEC 的型号对照参见附录 C。

表 1

| 序号 | 插针式连接器配合面的接点编号  | 连接器名称及型号 |     |       | 应用         |
|----|---|----------|-----|-------|------------|
|    |   | 插针式连接器   | 自由端 | YCK3P |            |
| 1  |  | 插孔式连接器   | 固定端 | YCK3F | 设备上的传声器输入端 |
|    |   | 插针式连接器   | 自由端 | YCK3P | 传声器;电缆     |